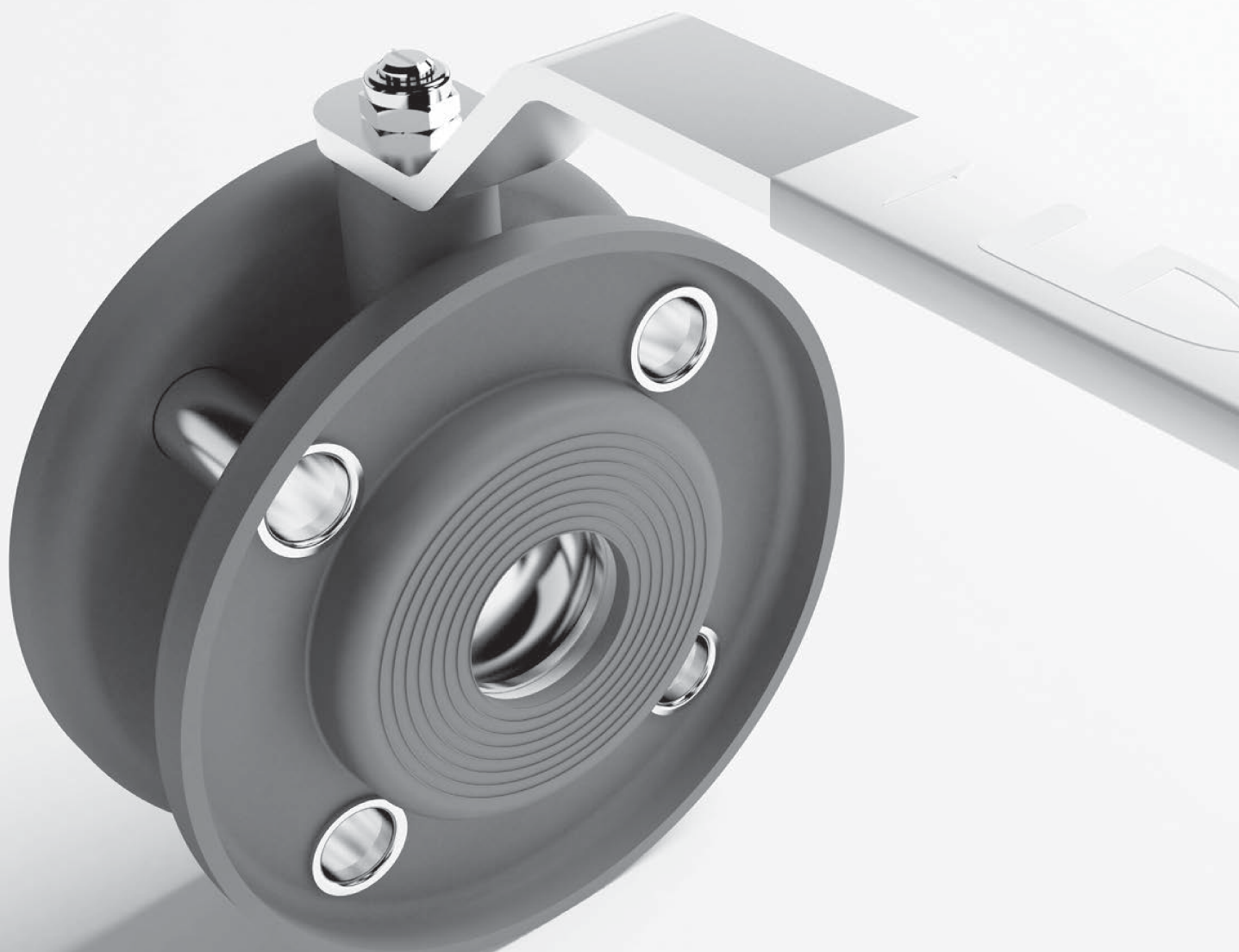


ОЦИНКОВАННЫЕ ШАРОВЫЕ КРАНЫ
ДЛЯ ВОДО-/ГАЗОСНАБЖЕНИЯ И ГСМ



КАТАЛОГ 2017

LD® Стримс

Сертификаты

Eurasian Conformity Declaration Form

**ТАМОЖЕННЫЙ СОЮЗ
ДЕКЛАРАЦИЯ О СООТВЕТСТВИИ**

Заявитель: Общество с ограниченной ответственностью «ЧелябинскСпецРемСтрой». Основной государственный регистрационный номер: 1047423538315. Место нахождения: 454010, Российская Федерация, Челябинская область, город Челябинск, улица Енисейская, дом 47. Физический адрес: 454010, Российская Федерация, Челябинская область, город Челябинск, улица Енисейская, дом 47. Телефон: 83517304747, факс: 83517963085, адрес электронной почты: office@chsr.ru

в лице: Директора Никитко Александра Петровича

заявляет, что:
Оборудование промышленная трубопроводная арматура сварная, сварной марки «LD» DN 25-250 типами: КШ LD Стржк, КШ Р ГСКШ П

Продукция изготовлена в соответствии с ТУ 3742-005-74212539-2015

использует: Общество с ограниченной ответственностью «ЧелябинскСпецРемСтрой». Место нахождения: 454010, Российская Федерация, Челябинская область, город Челябинск, улица Енисейская, дом 47. Физический адрес: 454010, Российская Федерация, Челябинская область, город Челябинск, улица Енисейская, дом 47

на ТИ ВВД ТС № 8481 80 819 9
Сертификат выдучен: соответствует требованиям ТР ТС 010/2011 "О безопасности машин и оборудования"

Декларация о соответствии принята на основании: протокола испытаний № 03.08.2015 года, выданных Обществом с ограниченной ответственностью «АльЯнс Юго-Запад» (аттестат аккредитации № РА.РУ.11А.901) и Общества с ограниченной ответственностью «Сурине +», аттестат аккредитации № РОСС RU.0001.21АВ91 действительный до 21.10.2016 года. Испытательная лаборатория Общество с ограниченной ответственностью «Сурине +», аттестат аккредитации регистрационный № РОСС RU.0001.21АВ91 действительный до 21.10.2016 года, протокола заводских испытаний № 1 от 09.11.2015 года, № 2122 от 02.12.2015 года

Дополнительная информация: Условия хранения продукции в соответствии с требованиями ГОСТ 15150-09. Срок хранения (в год/ы, месяц/и) указан в прилагаемой и прокрутки заводской информации документации

Декларация о соответствии действительна с даты регистрации по 14.02.2021 включительно.

А.П. Никитко
М.П. Никитко

Сделано в регистрации декларации о соответствии: **ТС № RU.11А.901.В.0044**
Регистрационный номер декларации о соответствии: **ТС № RU.11А.901.В.0044**
Дата регистрации декларации о соответствии: **15.02.2016**

ДЕКЛАРАЦИЯ О СООТВЕТСТВИИ ТЕХНИЧЕСКОМУ РЕГЛАМЕНТУ ТАМОЖЕННОГО СОЮЗА

**СИСТЕМА ДОБРОВОЛЬНОЙ СЕРТИФИКАЦИИ ГАЗСЕРТ
РОСС RU.11А.901.В.0044
ОРГАН ПО СЕРТИФИКАЦИИ**

Общество с ограниченной ответственностью «АльЯнс Юго-Запад» (аттестат аккредитации № РА.РУ.11А.901) и Общество с ограниченной ответственностью «Сурине +» (аттестат аккредитации № РОСС RU.0001.21АВ91)

45000, Российская Федерация, город Саратов, улица Волынская, дом 35, телефон/факс: (8452) 46-913

СЕРТИФИКАТ СООТВЕТСТВИЯ

№ ЮАЧ0.РУ.1401.Н0180 П 000628

Срок действия: с 11.05.2016 по 10.05.2019

ПРОДУКЦИЯ: Крыши шаровые мезалфанцевые окрашенные LD Стржк, DN 25-100, PN до 16 кг/см², крыши шаровые ребристые ГСКШ П DN 25-200, PN до 40 кг/см², ТУ 3742-005-74212539-2015. Сварный выпуск. КОД ОКП: 37 4200 КОД ТН ВЭД РФ: 8481 30 81 9 9

СООТВЕТСТВУЕТ ТРЕБОВАНИЯМ НОРМАТИВНЫХ ДОКУМЕНТОВ: ГОСТ Р 53672-2009 «Арматура трубопроводная. Общие требования безопасности», ГОСТ Р 56001-2014 «Арматура трубопроводная для объектов газовой промышленности. Общие технические условия», ГОСТ 21345-2005 «Крыши шаровые, конусные и коническо-шаровые на номинальное давление не более PN250. Общие технические условия», ТУ 3742-005-74212539-2015 «Крыши шаровые «LD»

ИЗГОТОВИТЕЛЬ: Общество с ограниченной ответственностью «ЧелябинскСпецРемСтрой» ИНН 7451211335 454010, г. Челябинск, ул. Енисейская, 47, тел.: (351)730-47-47, факс: (351)796-30-85, e-mail: office@chsr.ru

СЕРТИФИКАТ ВЫДАН: ООО «ЧелябинскСпецРемСтрой», 454010, г. Челябинск, ул. Енисейская, 47, тел.: (351)730-47-47, факс: (351)796-30-85, e-mail: office@chsr.ru

НА ОСНОВАНИИ: Протокола сертификационных испытаний №144 от «17» февраля 2016г., №145 от «17» февраля 2016г., №183 от «17» мая 2016г., ИЦ «Отраслевой сертификационно-испытательный центр», г. Саратов, № ЮАЧ0.РУ.1401

ДОПОЛНИТЕЛЬНАЯ ИНФОРМАЦИЯ: Система сертификации 4с. Инспекционный контроль: июль 2017 г., июль 2018 г.

Руководитель органа по сертификации: *В.М. Мороз* (подпись), М.П. Мороз

Эксперт: *С.В. Рыбаков* (подпись), М.П. Рыбаков

СЕРТИФИКАТ СООТВЕТСТВИЯ ТРЕБОВАНИЯМ ГАЗСЕРТ

Eurasian Conformity Declaration Form

**ТАМОЖЕННЫЙ СОЮЗ
ДЕКЛАРАЦИЯ О СООТВЕТСТВИИ**

Заявитель: Общество с ограниченной ответственностью «ЧелябинскСпецРемСтрой». Основной государственный регистрационный номер: 1047423538315. Место нахождения: 454010, Российская Федерация, Челябинская область, город Челябинск, улица Енисейская, дом 47. Физический адрес: 454010, Российская Федерация, Челябинская область, город Челябинск, улица Енисейская, дом 47. Телефон: 83517304747, факс: 83517963085, адрес электронной почты: office@chsr.ru

в лице: Директора Никитко Александра Петровича

заявляет, что:
Оборудование, рабочее поле из выключных элементов, 1 и 2 категории: арматура промышленная трубопроводная: крыши шаровые «LD» LD Стржк тип КШ, ГСКШ тип КШ Р

Продукция изготовлена в соответствии с ТУ 3742-005-74212539-2015

использует: Общество с ограниченной ответственностью «ЧелябинскСпецРемСтрой». Место нахождения: 454010, Российская Федерация, Челябинская область, город Челябинск, улица Енисейская, дом 47. Физический адрес: 454010, Российская Федерация, Челябинская область, город Челябинск, улица Енисейская, дом 47

на ТИ ВВД ТС № 8481 80 819 9
Сертификат выдучен: соответствует требованиям ТР ТС 010/2011 "О безопасности машин и оборудования"

Декларация о соответствии принята на основании: Испытательная лаборатория Общество с ограниченной ответственностью «Сурине +», аттестат аккредитации регистрационный № РОСС RU.0001.21АВ91 действительный до 21.10.2016 года. Протокол заводских испытаний № 11

Дополнительная информация: Условия хранения продукции в соответствии с ГОСТ 15150-09. Срок хранения 2 года. Срок службы 30 лет

Декларация о соответствии действительна с даты регистрации по 10.03.2021 включительно.

А.П. Никитко
М.П. Никитко

Сделано в регистрации декларации о соответствии: **ТС № RU.11А.901.В.02835**
Регистрационный номер декларации о соответствии: **ТС № RU.11А.901.В.02835**
Дата регистрации декларации о соответствии: **11.03.2016**

ДЕКЛАРАЦИЯ О СООТВЕТСТВИИ ТЕХНИЧЕСКОМУ РЕГЛАМЕНТУ ТАМОЖЕННОГО СОЮЗА

**ТАМОЖЕННЫЙ СОЮЗ
СЕРТИФИКАТ НА ТИП ПРОДУКЦИИ**

ТС RU.СТ-РУ.А.901.В.0045

ЗАЯВИТЕЛЬ: Общество с ограниченной ответственностью «ЧелябинскСпецРемСтрой». Основной государственный регистрационный номер: 1047423538315. Место нахождения: 454010, Российская Федерация, Челябинская область, город Челябинск, улица Енисейская, дом 47. Физический адрес: 454010, Российская Федерация, Челябинская область, город Челябинск, улица Енисейская, дом 47.

ИЗГОТОВИТЕЛЬ: Общество с ограниченной ответственностью «ЧелябинскСпецРемСтрой». Основной государственный регистрационный номер: 1047423538315. Место нахождения: 454010, Российская Федерация, Челябинская область, город Челябинск, улица Енисейская, дом 47. Физический адрес: 454010, Российская Федерация, Челябинская область, город Челябинск, улица Енисейская, дом 47.

ТИПОВОЙ ОБЪЕМ ПРОДУКЦИИ: Арматура промышленная трубопроводная: крыш шаровая, сварной марки «LD» DN 100 тип КШ LD Стржк, заводской номер 11099162

Продукция изготовлена в соответствии с ТУ 3742-005-74212539-2015.

СООТВЕТСТВУЕТ ТРЕБОВАНИЯМ ТР ТС 010/2011 "О безопасности машин и оборудования".

СЕРТИФИКАТ ВЫДАН НА ОСНОВАНИИ протокола испытаний № 03083-46924 от 03.08.2015 года. Испытательная лаборатория Общество с ограниченной ответственностью «Сурине +», аттестат аккредитации регистрационный № РОСС RU.0001.21АВ91 действительный до 21.10.2016 года; протокола заводских испытаний № 2122 от 02.12.2015 года.

ОРГАН ПО СЕРТИФИКАЦИИ Общество с ограниченной ответственностью «АльЯнс ЮГО-ЗАПАД». Место нахождения: 117461, Россия, город Москва, улица Калужа, дом 30, помещение 1, комната 13. Физический адрес: 119049, Россия, город Москва, 1-й Добрынинский переулок, дом 15/7, помещение 27. Телефон: +7 (495) 268-13-26, факс: +7 (495) 268-13-26, адрес электронной почты: info@alianso-ew.ru. Аттестат аккредитации регистрационный № РА.РУ.11А.901 выдан 27.10.2015 года Федеральной службой по

03.08.2015 года

Руководитель органа по сертификации: *А.А. Зыкина* (подпись), М.П. Зыкина

Эксперт: *К.Б. Кирченко* (подпись), М.П. Кирченко

СЕРТИФИКАТ НА ТИП ПРОДУКЦИИ

Содержание

СЕРТИФИКАТЫ.....	2
О КОМПАНИИ.....	4
КРАНЫ «LD СТРИЖ».....	5
МАТЕРИАЛЫ ОСНОВНЫХ ДЕТАЛЕЙ.....	6
МОНТАЖ.....	8
ЭКСПЛУАТАЦИЯ.....	10
ОБЪЕКТЫ МОНТАЖА.....	11

О компании

ООО «ЧелябинскСпецГражданСтрой» - крупнейший в России производитель стальных цельносварных шаровых кранов выпускаемых с 2003 года под маркой LD.



Краны LD предназначены для управления потоком жидких и газообразных сред в системах тепловодоснабжения, газоснабжения, технологических трубопроводах, различных агрегатах. Номенклатура Шаровых кранов LD включает номинальные диаметры (DN) от 15 до 800, а также номинальное давление (PN) от 1,6 до 4,0 (МПа).

ООО «ЧелябинскСпецГражданСтрой» уделяет большое внимание работе с регионами. Созданная в 2005 году дилерская программа продвижения Шаровых кранов LD помогает обеспечить потребность в надежной запорной трубопроводной арматуре широкого спектра конечных потребителей и оптовых операторов рынка трубопроводной арматуры вне зависимости от географического расположения.

Высокое качество Шаровых кранов LD обеспечивает максимальный класс герметичности затвора «А» по ГОСТ 9544.

В зависимости от исполнения Шаровые краны LD могут быть использованы как в умеренном, так и в холодном климате (У и ХЛ по ГОСТ 15150).

В 2014 году был выпущен оцинкованный, межфланцевый шаровый кран «LD Стриж» DN 32...100 PN 1.6 МПа, разработанный инженерами и технологами завода, предназначенный для использования в системах, требующих особого внимания к коррозионностойкости и компактности. Область применения обширна: ЖКХ, водоканалы, теплосети, инженерное оборудование, узлы учёта ХВС/ГВС, газоснабжение, блочно-модульные котельные, ГРП/ШРП и т.п.

Завод, единственный на Урале, наладил производство разборных шаровых кранов 11с67п которые нашли своего потребителя в различных уголках нашей Родины.

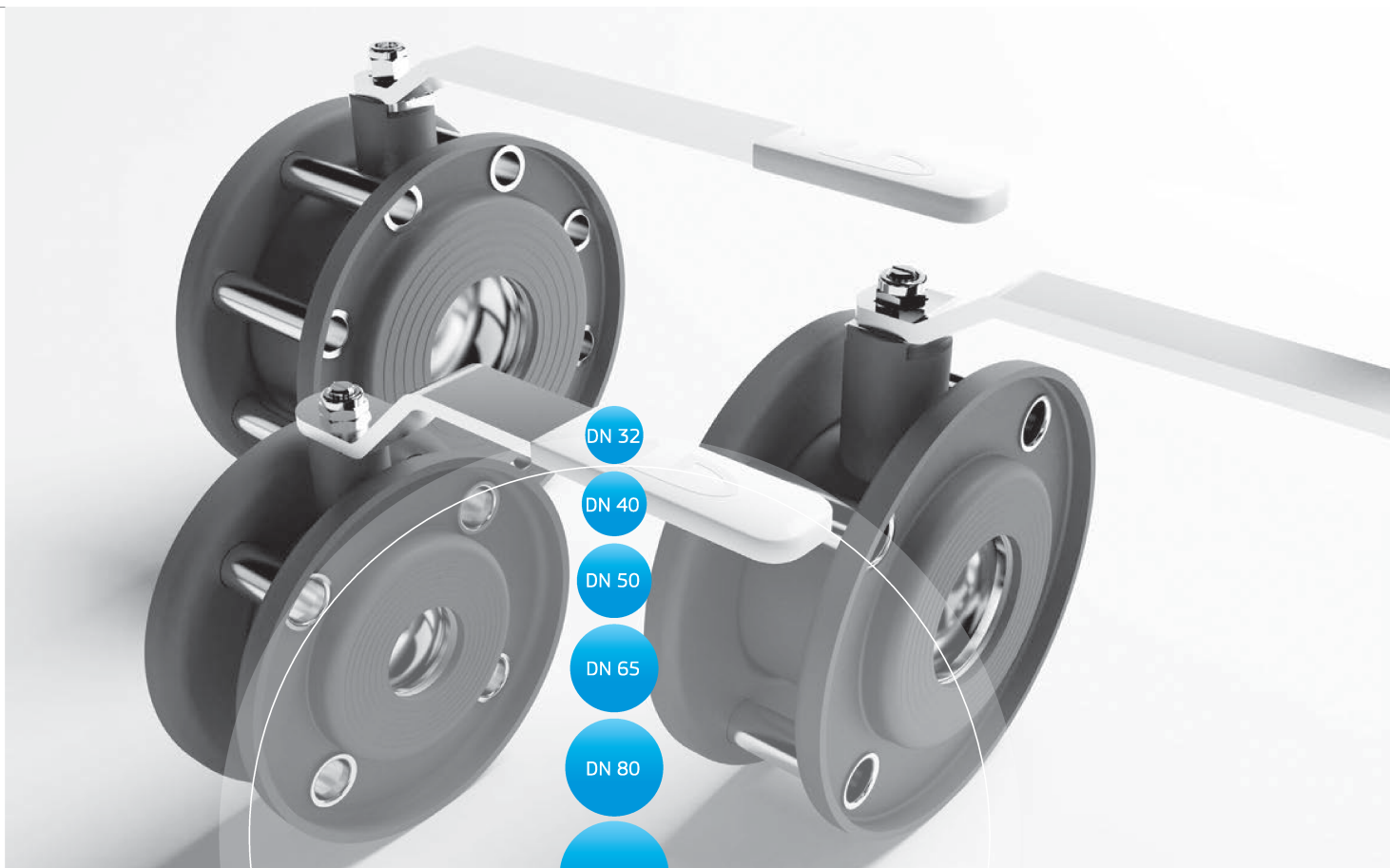


Шаровые краны LD, являются сто процентным продуктом Российского производства, что обеспечивает энергобезопасность нашей страны, вселяет уверенность в завтрашнем дне нашим потребителям.

В зависимости от условий эксплуатации и характеристик рабочей среды, корпусные детали шарового крана LD изготавливаются из следующих марок стали:

- Шаровые краны «LD Стриж» из стали 20 (исп. 02)
- Шаровые краны «LD Стриж» из стали 09Г2С (исп. 03)
- Шаровые краны «LD Стриж» из стали 12Х18Н10Т (исп. 01)

Краны «LD Стриж»



DN 32

DN 40

DN 50

DN 65

DN 80

DN 100

Присоединяемые фланцы по ГОСТ 33259, исполнение 1

от - 40°C до +150°C (исп.02)
от -60°C до + 150°C (исп.01, 03)

Класс «А» по ГОСТ 9544

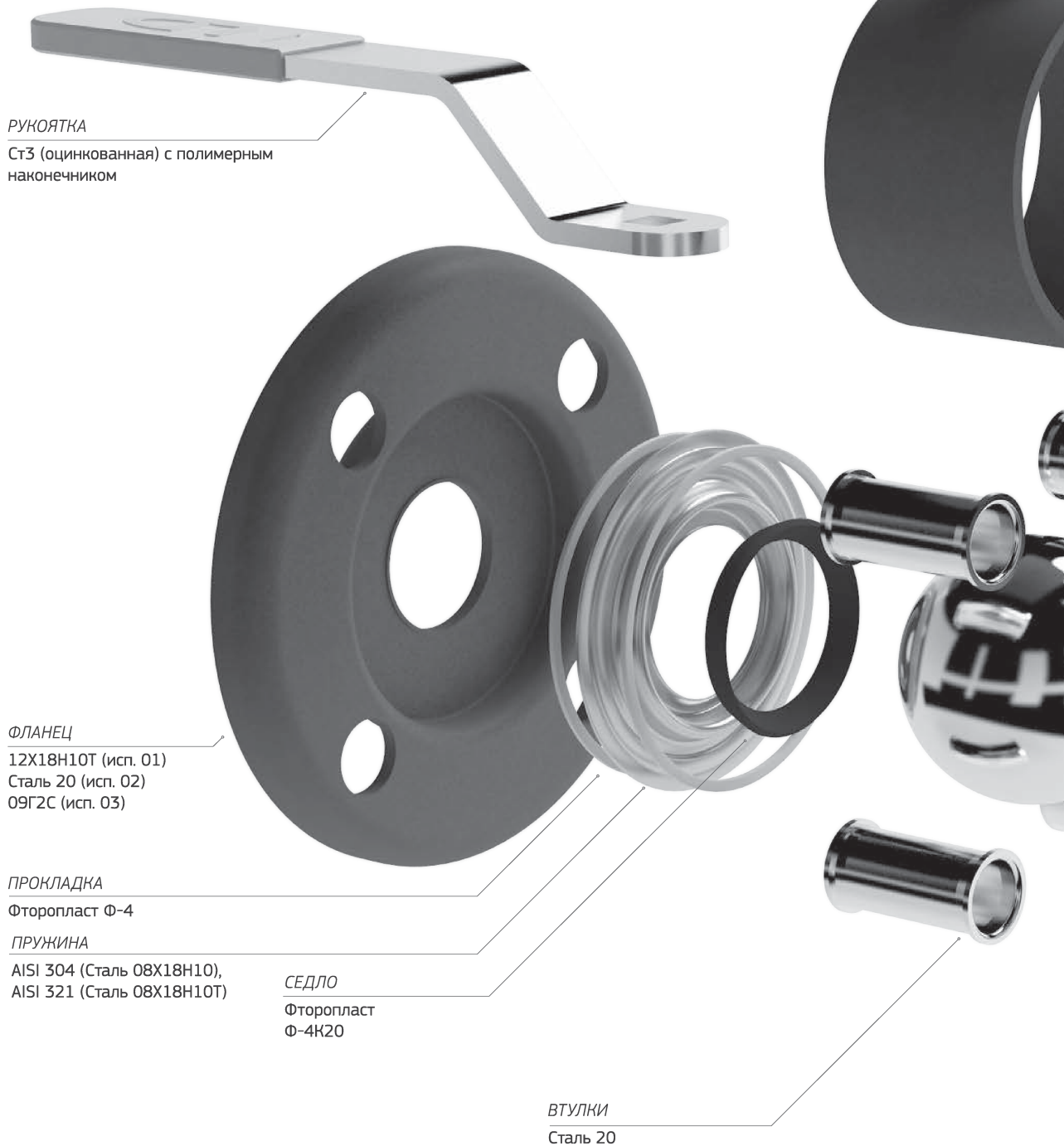
По ГОСТ 15150 У (исп.02), ХЛ1 (исп.01,03)

УСЛОВНОЕ ОБОЗНАЧЕНИЕ

Кран шаровой	LD Стриж	XXX.	XXX.	XX.	XX.	XX
Наименование	LD Стриж					
Номинальный диаметр, мм		DN				
Номинальное давление, кгс/см ²			PN			
Проход			Зауженный проход - Н/П Полный проход - П/П			
Материал корпусных деталей					01, 02, 03	
Покрытие						Zn*

* Возможно исполнение без цинкового покрытия

Материалы основных деталей (для исполнения 02)



ГОРЛОВИНА

12X18Н10Т (исп. 01)
 Сталь 20 (исп. 02)
 09Г2С (исп. 03)

КОРПУС

12X18Н10Т (исп. 01)
 Сталь 20 (исп. 02)
 09Г2С (исп. 03)

**ГАЙКА**

Сталь 20 с нейлоновым
 уплотнением

КОЛЬЦО СТОПОРНОЕ

Сталь 65Г (оцинкованная)

ОГРАНИЧИТЕЛЬ ХОДА

Ст3 (оцинкованная)

КОЛЬЦО УПЛОТНИТЕЛЬНОЕ

ФСИ Фторсиликоновый
 эластомер

ПОДШИПНИК СКОЛЬЖЕНИЯ

Фторопласт Ф-4

ШТОК

12X18Н10Т (исп. 01)
 20X13 (исп. 02, 03)

ШАР

12X18Н10Т, AISI 304
 (08X18Н10) исп. 01
 AISI 304 (08X18Н10), AISI 409
 (08X13) исп. 02, 03



Монтаж

1. Краны могут устанавливаться на трубопроводах в любом положении, обеспечивающем удобство их эксплуатации и доступа к ручному приводу.
2. При монтаже кран должен быть полностью открыт.
3. Перед установкой крана, трубопровод должен быть очищен от грязи, песка, окалины и других инородных примесей.
4. Зафиксировать фланцы на трубопроводе при помощи специализированных монтажных срубцин, сохраняя параллельность ответных фланцев и соосность основного трубопровода.
5. Прихватить фланцы сваркой к трубопроводу в четырех точках, демонтировать кран, произвести приварку по ГОСТ 16037.
6. При монтаже шарового крана необходимо провести осмотр уплотнительных поверхностей фланцев. На них не должно быть забоин, раковин и заусенцев, а также других дефектов поверхности.
7. Соблюдая ГОСТ 12.2.063 п. 9.6, произвести монтаж крана, только после охлаждения фланцев до температуры не более 50 °С, используя прокладочный материал, произвести затяжку шпилек.
8. Установку и затяжку крепежных шпилек необходимо осуществлять с помощью динамометрического ключа согласно чертежу и прилагаемой таблицы усилий затяжки (рис. 1).

9. Допуск параллельности уплотнительных поверхностей фланцев трубопровода и крана 0,2 мм.

10. Запрещается устранять перекосы фланцев трубопровода за счет натяга крепежных шпилек.

В момент проведения опрессовочных работ основного трубопровода произвести проверку шарового крана «методом обмыливания» на предмет герметичности мест присоединения крана к трубопроводу в случае возможной деформации от трубопровода. При обнаружении негерметичности сборных соединений крана, произвести подтяжку монтажных шпилек (крест на крест) (см. рис. 1).

11. Максимальная амплитуда вибросмещения трубопроводов не более 0,25 мм.

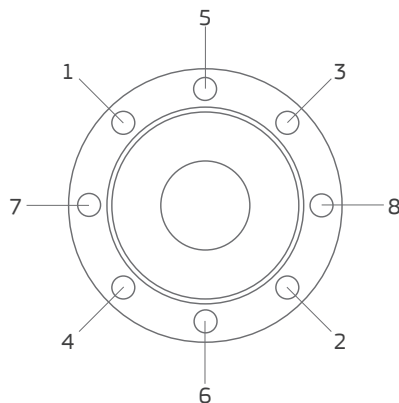
12. Во избежание гидроудара в трубопроводе открытие и закрытие крана производить плавно, без рывков.

13. При монтаже к эксплуатации кранов должны выполняться требования ГОСТ 12.2.063

14. При подъеме и/или транспортировке шаровых кранов запрещается осуществлять крепление и/или захват за рукоятки.

15. При разборке фланцевых соединений крепеж следует освобождать в последовательности, обратной последовательности затяжки.

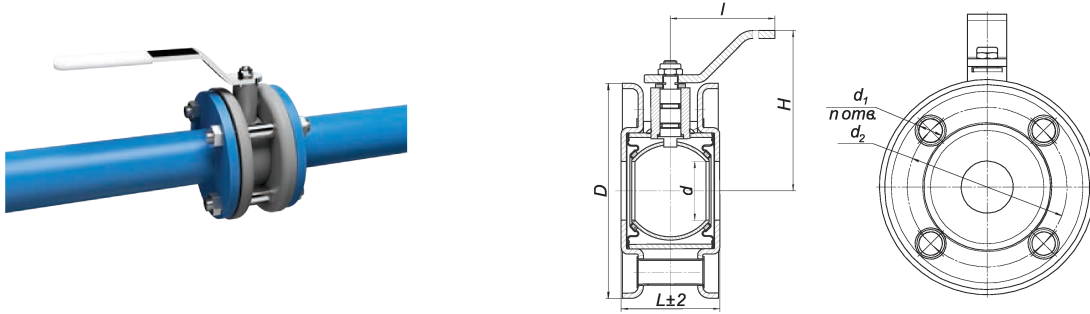
рис. 1



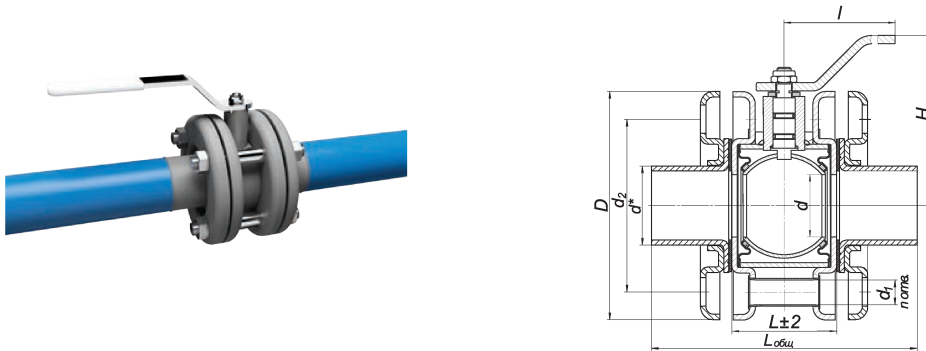
DN 32 PN16	70 - 120 Н·М
DN 40 PN16	70 - 120 Н·М
DN 50 PN16	70 - 120 Н·М
DN 65 PN16	70 - 120 Н·М
DN 80 PN16	70 - 120 Н·М
DN 100 PN16	70 - 120 Н·М

Превышение предельно допустимых моментов может привести к повреждению крана.

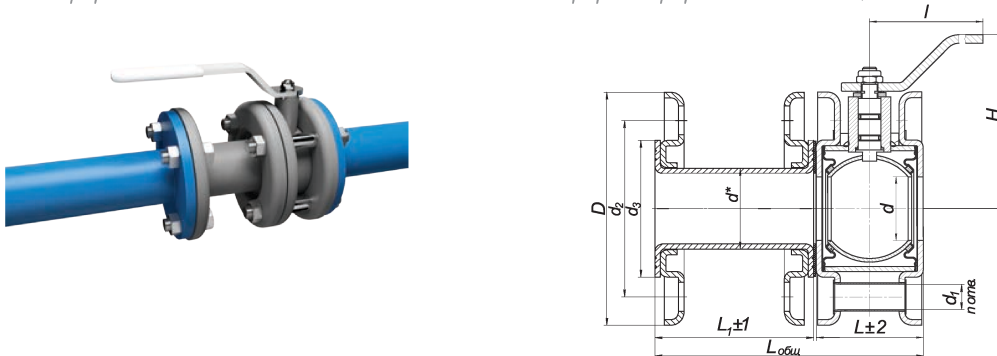
МОНТАЖ КРАНА С ФЛАНЦАМИ ПО ГОСТ 33259



КРАН С МОНТАЖНЫМ КОМПЛЕКТОМ



КРАН С ДОБОРНОЙ ВСТАВКОЙ «ПОД ЗАДВИЖКУ» (ЗОС41НЖ, ЗОС46БР)



МАТЕРИАЛЫ, НЕОБХОДИМЫЕ ДЛЯ МОНТАЖА

Фланец	2 шт.
Прокладка	2 шт.
Шпилька	4/8 шт.*
Гайка	8/12/16/20 шт.*
Болты	4/8 шт.*

Dn	D	d	d1	d2	n	L	l	H	L1	Лобщ	Масса, кг
32	134	30	17	100	4	52	160	105	86	140	1,7
40	150	40		110		67			116	96	165
50	165	45		125		75	123	103	180	3	
65	180	63		145		92	156	106	200	4,7	
80	200,5	63		160	92	156	116	210	5		
100	215	75		180	8	110	165	118	230	7	

*в зависимости от диаметра и способа монтажа

Эксплуатация



Краны используются для транспортировки питьевой, технической воды, природного газа и других сред, по отношению к которым материалы крана коррозионностойки. Изделие применяется для полного перекрытия потока транспортируемой среды.

Краны предназначены для использования как в действующих системах в качестве замены чугунных задвижек (З0С41НЖ, З0С46БР) и поворотного-дисковых затворов, так и при проектировании и строительстве новых инженерных сетей. При монтаже возможно применение плоских фланцев по ГОСТ. Конструкция крана обеспечивает жесткость и класс герметичности «А» в температурном диапазоне от -40°C до +150°C (исп.02), от -60°C до +150°C (исп.01, 03).

Краны шаровые полностью готовы к использованию, не требуют технического обслуживания на протяжении всего срока эксплуатации. Пространственное положение крана на трубопроводе — любое. В целях профилактики, а так же для предотвращения образования отложений на поверхности шара (заклинивания) необходимо 2 раза в год проверять подвижность ходовых частей путем поворота рукоятки крана на 10 - 15 градусов.

Шаровые краны проходят полный цикл испытаний, подвергаясь 100% выходному контролю по ГОСТ с применением современного оборудования.

СРОК
СЛУЖБЫ

БОЛЕЕ
10
ЛЕТ

ПОЛНЫЙ
РЕСУРС

БОЛЕЕ
10000
ЦИКЛОВ

LD® *Swift*



- ✓ *Коррозионностойкие материалы*
- ✓ *Не требует технического обслуживания*
- ✓ *Монтируется в любом пространственном положении*
- ✓ *Малый вес и габариты*
- ✓ *Класс герметичности А*
- ✓ *Стабильное усилие поворота*

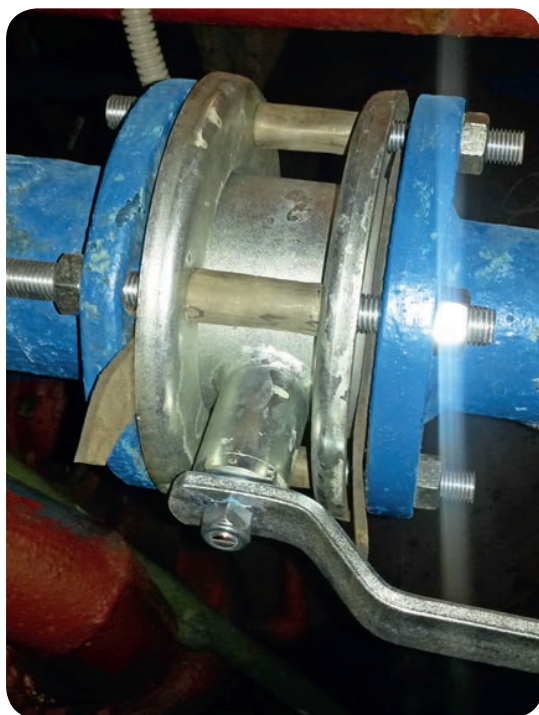
Объекты монтажа



ТЕПЛОПУНКТ (ОБВЯЗКА ТЕПЛООБМЕННИКА)



ПОДВАЛ ЖИЛОГО ДОМА (КОНТУР ГВС)



ПОДАЧА В ТЕПЛООБМЕННИК DN 80



КОНТУР ГВС ПОСЛЕ ПЛАСТИНЧАТОГО ТЕПЛООБМЕННИКА



РОССИЯ

ПРОИЗВОДСТВО

Россия, г. Челябинск, ул. Енисейская, 47

+7 (351) 730-47-47 | office@chsgs.ru | www.ldswift.ru

ВАШ РЕГИОНАЛЬНЫЙ ДИЛЕР